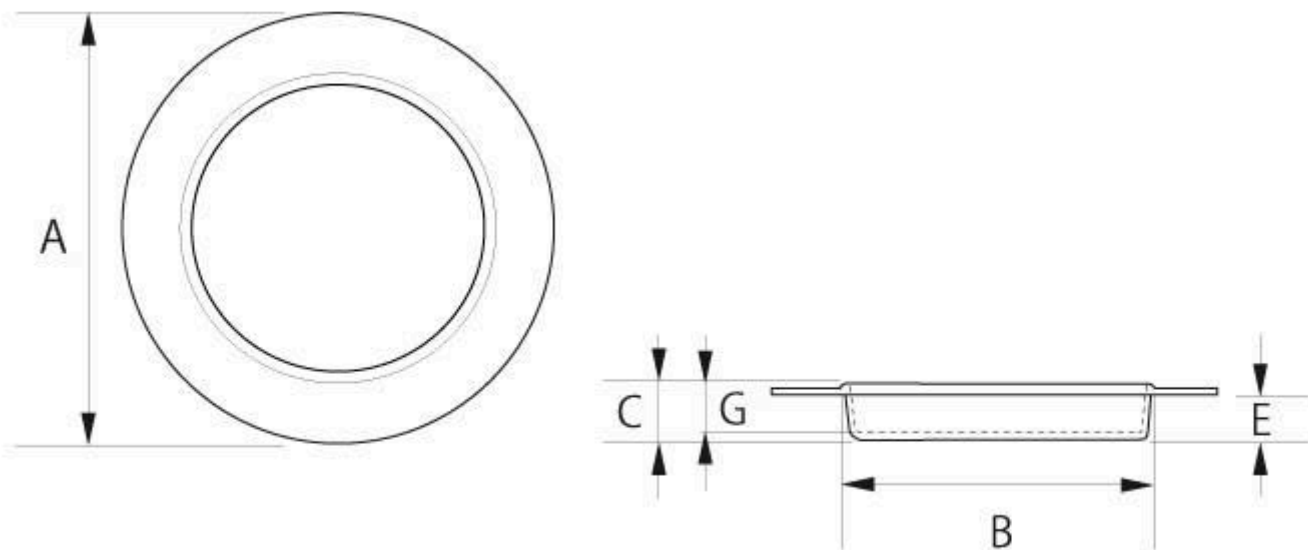


■ フレルテ 01-072 浅口襖引手 ステンニ重丸 穴無 ビットブラック

Flerute 01-072 Shallow sliding door handle Stainless steel double round No hole Bit black



SIZE	A	B	C	E	G
49.5φ	Φ75	Φ49.5	7.5	6	7

■単位はmm、釘穴無し。

- A: 外寸(Overall Dimensions)
- B: 裏寸(Mounting Surface Dimensions)
- C: 全高(Total Height)
- D: ツバ下(Inset Depth)

上記の数値はあくまでも参考標準寸法です。製品によって多少の誤差が生じます。実際の寸法は必ず現物をノギスなどで正確に測るようお願いします。

The above dimensions are for reference only and may vary slightly depending on the product. Please always measure the actual dimensions accurately using a caliper.



技術とモノづくりを「ムス」び
住空間を豊かにする
株式会社ビドー

The fusion of technology and manufacturing
spirit to enrich living spaces
Bidoor Co., Ltd.

