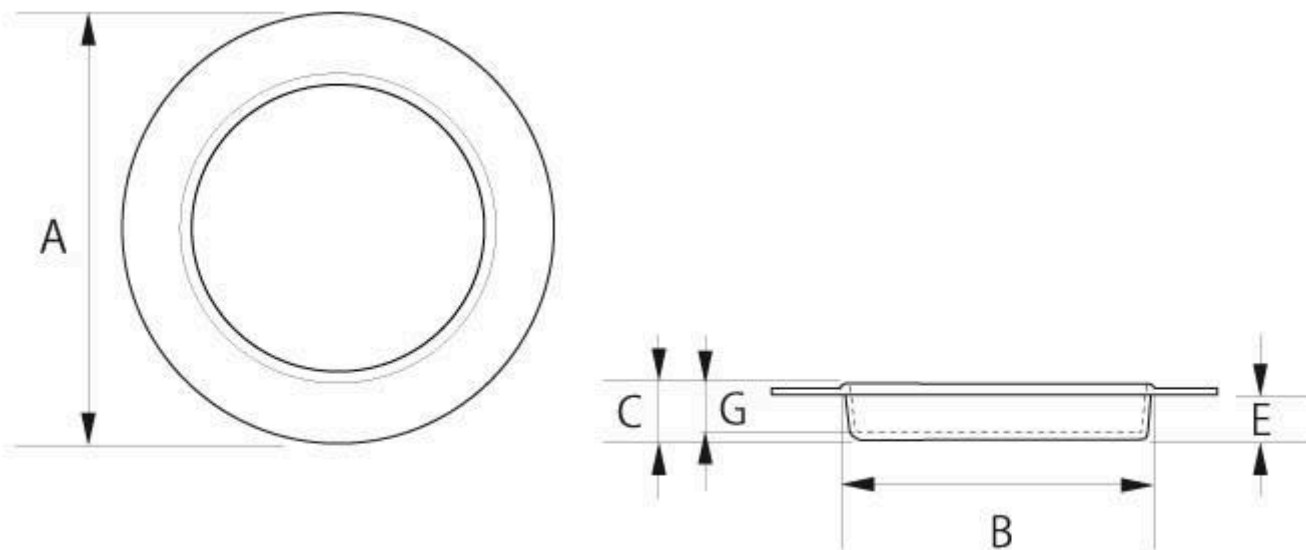


■ フレルテ 03-070 浅口襖引手 ステンニ重丸 穴有 レリッククリア

Flerute 03-070 Shallow sliding door handle Stainless steel double circle with hole Relic clear



SIZE	A	B	C	E	G
49.5φ	Φ75	Φ49.5	7.5	6	7

■単位はmm、釘穴有り。

- A: 外寸(Overall Dimensions)
- B: 裏寸(Mounting Surface Dimensions)
- C: 全高(Total Height)
- D: ツバ下(Inset Depth)

上記の数値はあくまでも参考標準寸法です。製品によって多少の誤差が生じます。実際の寸法は必ず現物をノギスなどで正確に測るようお願いします。

The above dimensions are for reference only and may vary slightly depending on the product. Please always measure the actual dimensions accurately using a caliper.



技術とモノづくりを「ムス」び
住空間を豊かにする
株式会社ビドール

The fusion of technology and manufacturing
spirit to enrich living spaces
Bidoor Co., Ltd.

