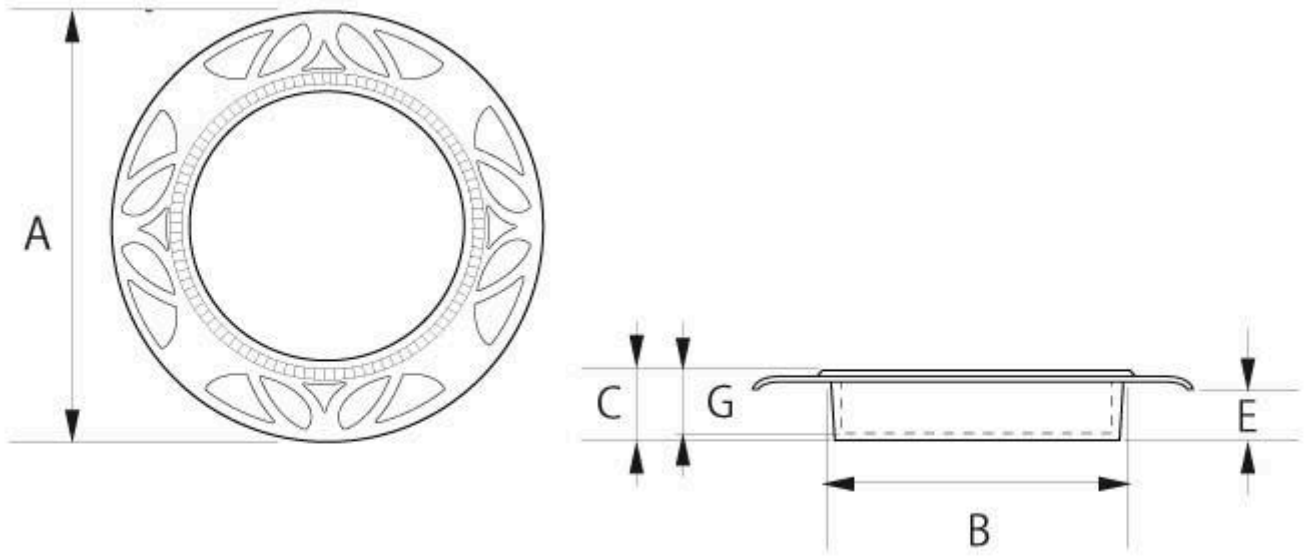


■ フレルテ 03-215 浅口襖引手 鉄製 七宝丸 穴有 ビットブラウン

Flerute 03-215 Shallow sliding door pull iron cloisonné round hole bit brown



SIZE	A×a	B×b	C	E	G
49.5φ	Φ75	Φ49.5	8	5.5	7.5

■単位はmm、釘穴有り。

- A: 外寸(Overall Dimensions)
- B: 裏寸(Mounting Surface Dimensions)
- C: 全高(Total Height)
- D: ツバ下( Inset Depth)

上記の数値はあくまでも参考標準寸法です。製品によって多少の誤差が生じます。実際の寸法は必ず現物をノギスなどで正確に測るようお願いします。

The above dimensions are for reference only and may vary slightly depending on the product. Please always measure the actual dimensions accurately using a caliper.



技術とモノづくりを「ムス」び  
住空間を豊かにする  
株式会社ビドール

The fusion of technology and manufacturing  
spirit to enrich living spaces

Bidoor Co., Ltd.



BIDOOR