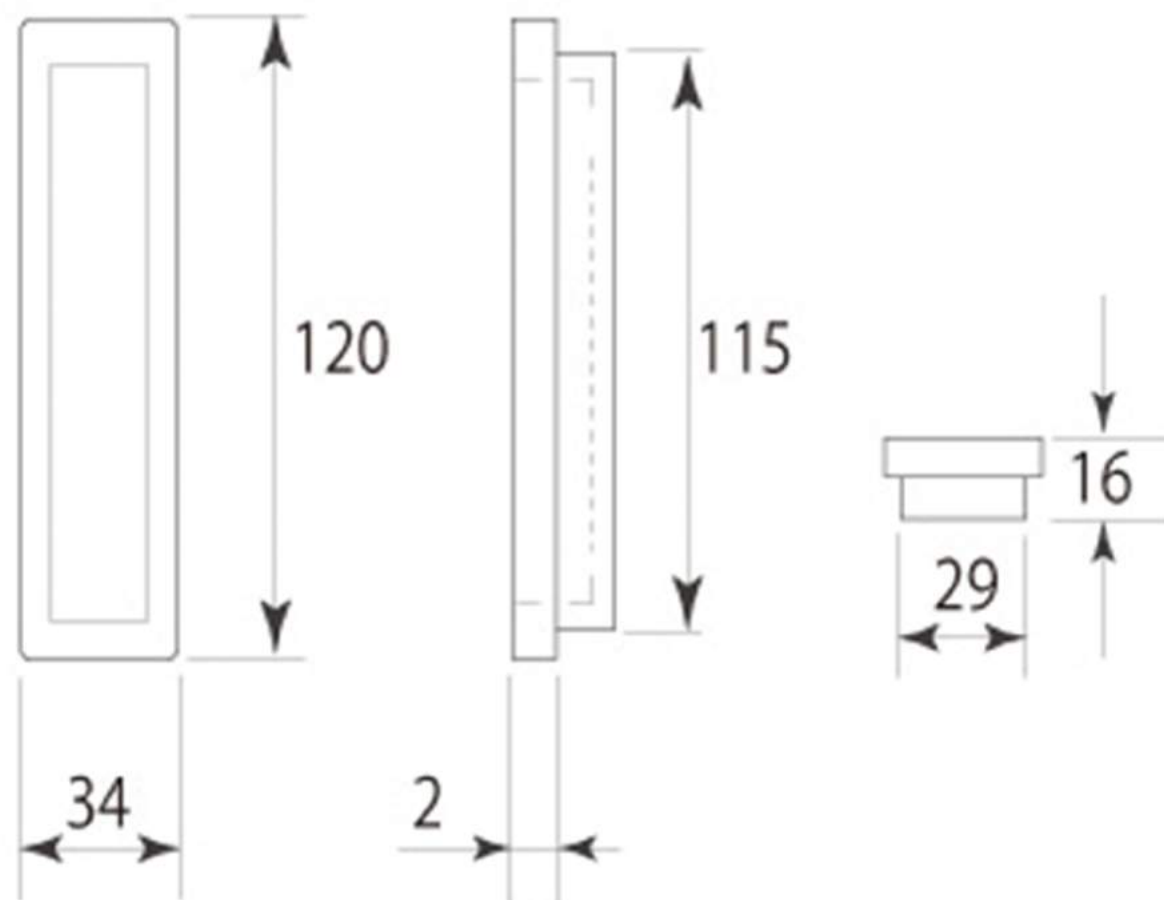
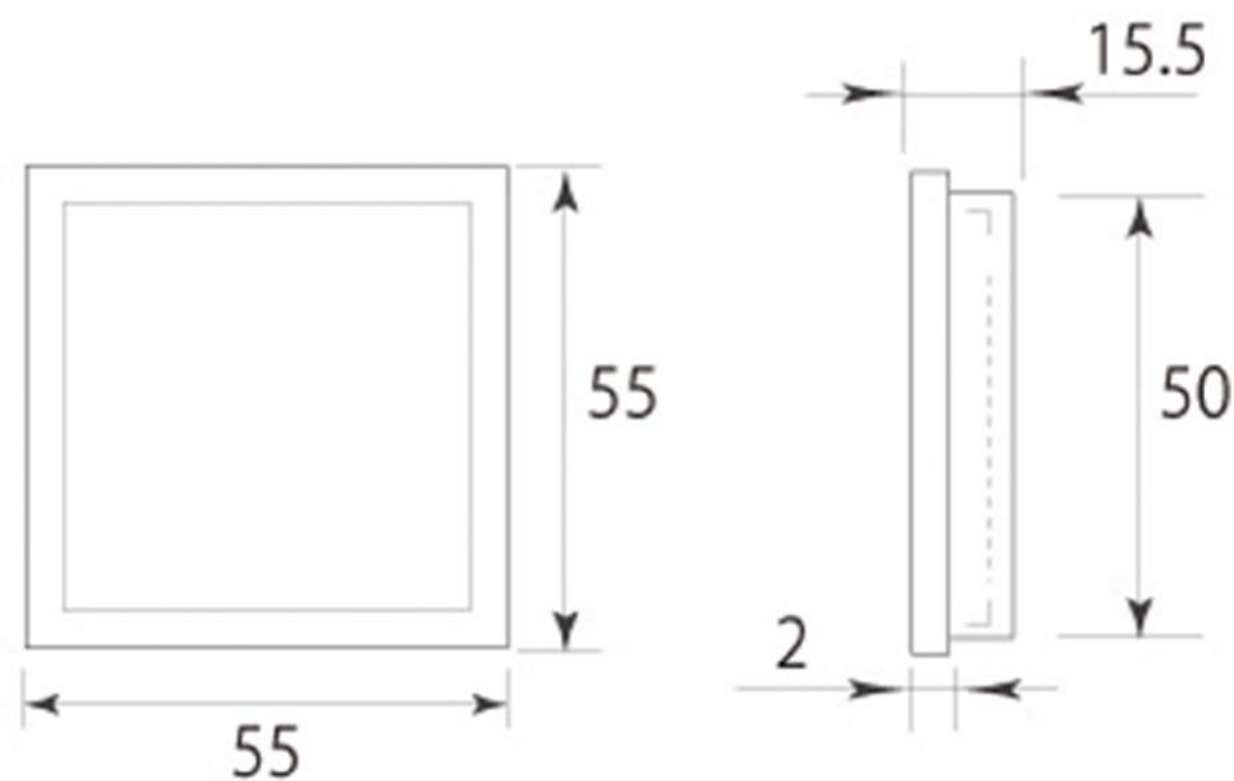


## ■ 染竹 長角引手 標準寸法



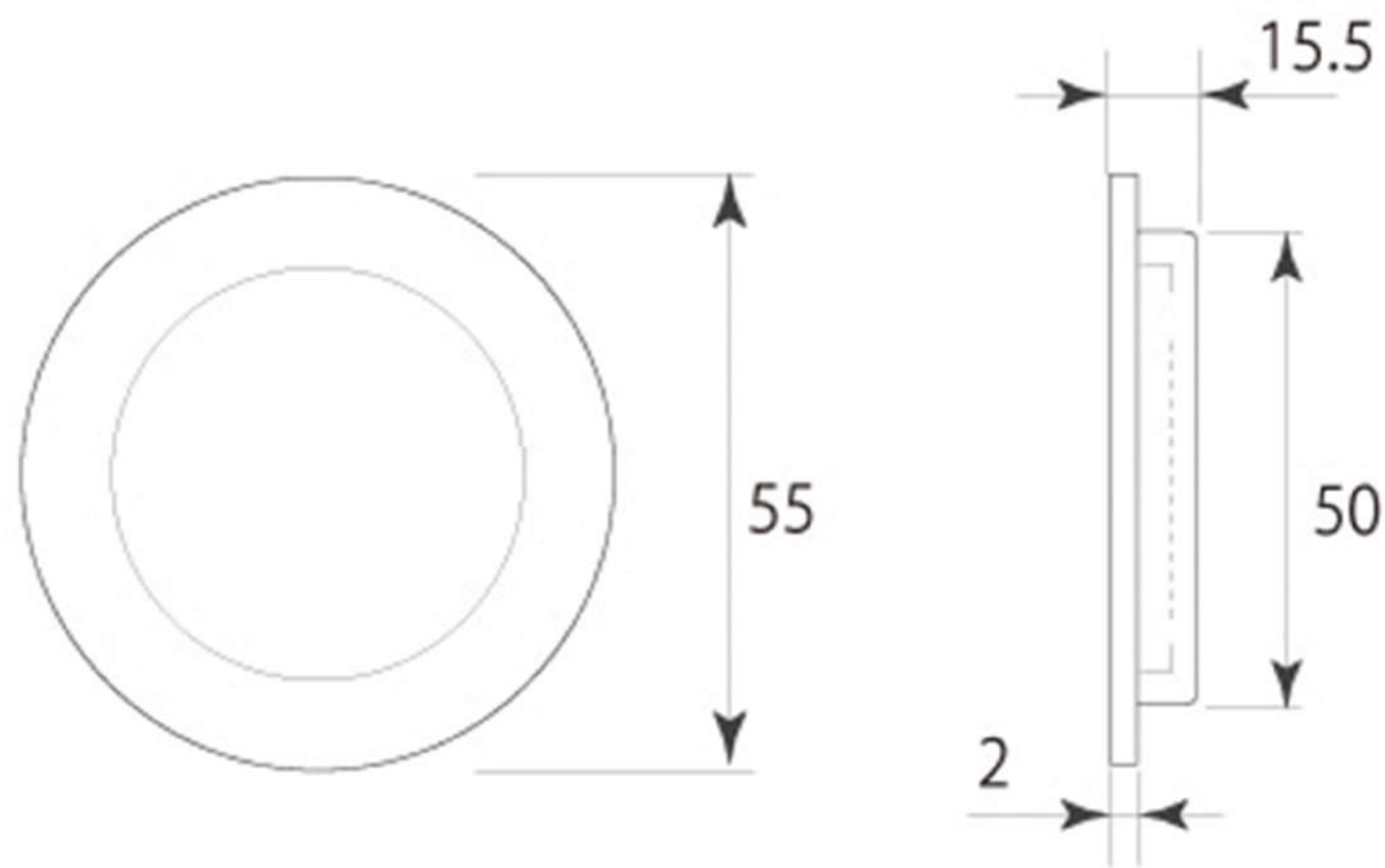
※上記の数値はあくまでも参考標準寸法です。製品によって多少の誤差が発生いたします。  
実際のサイズは現物の採寸をお願いいたします。

## ■ 染竹 正角引手 標準寸法



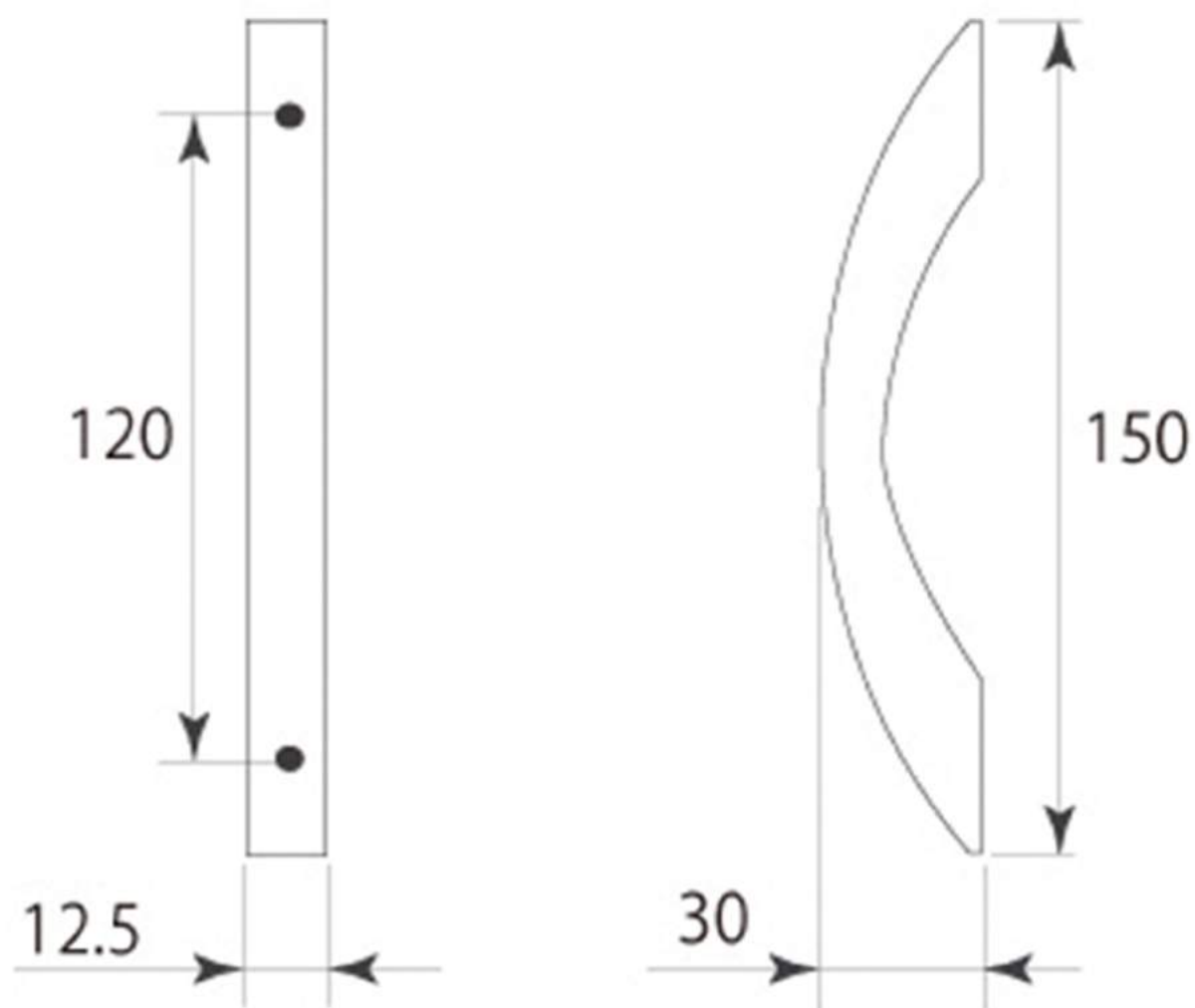
※上記の数値はあくまでも参考標準寸法です。製品によって多少の誤差が発生いたします。  
実際のサイズは現物の採寸をお願いいたします。

## ■ 染竹 丸引手 標準寸法



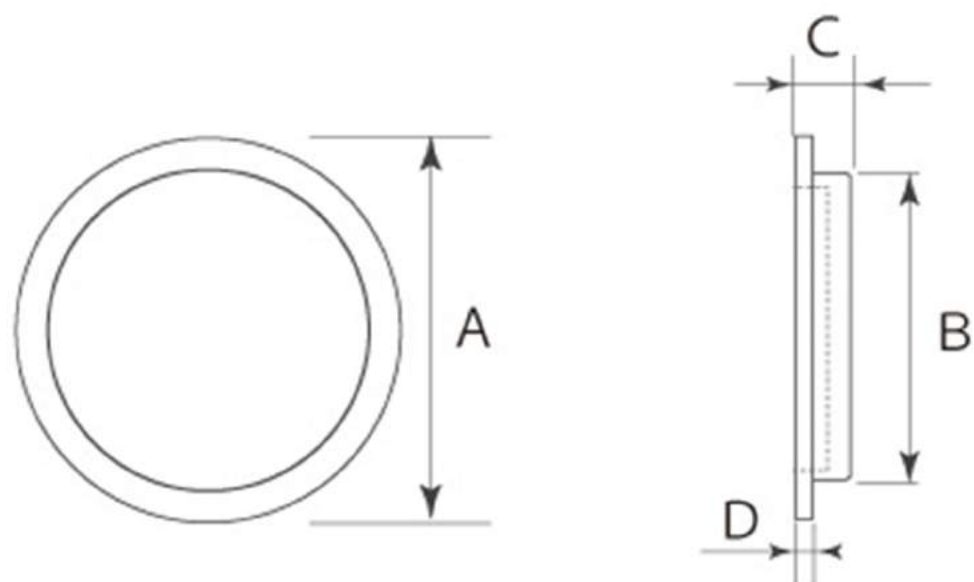
※上記の数値はあくまでも参考標準寸法です。製品によって多少の誤差が発生いたします。  
実際のサイズは現物の採寸をお願いいたします。

## ■ 染竹 取手 標準寸法



※上記の数値はあくまでも参考標準寸法です。製品によって多少の誤差が発生いたします。  
実際のサイズは現物の採寸をお願いいたします。

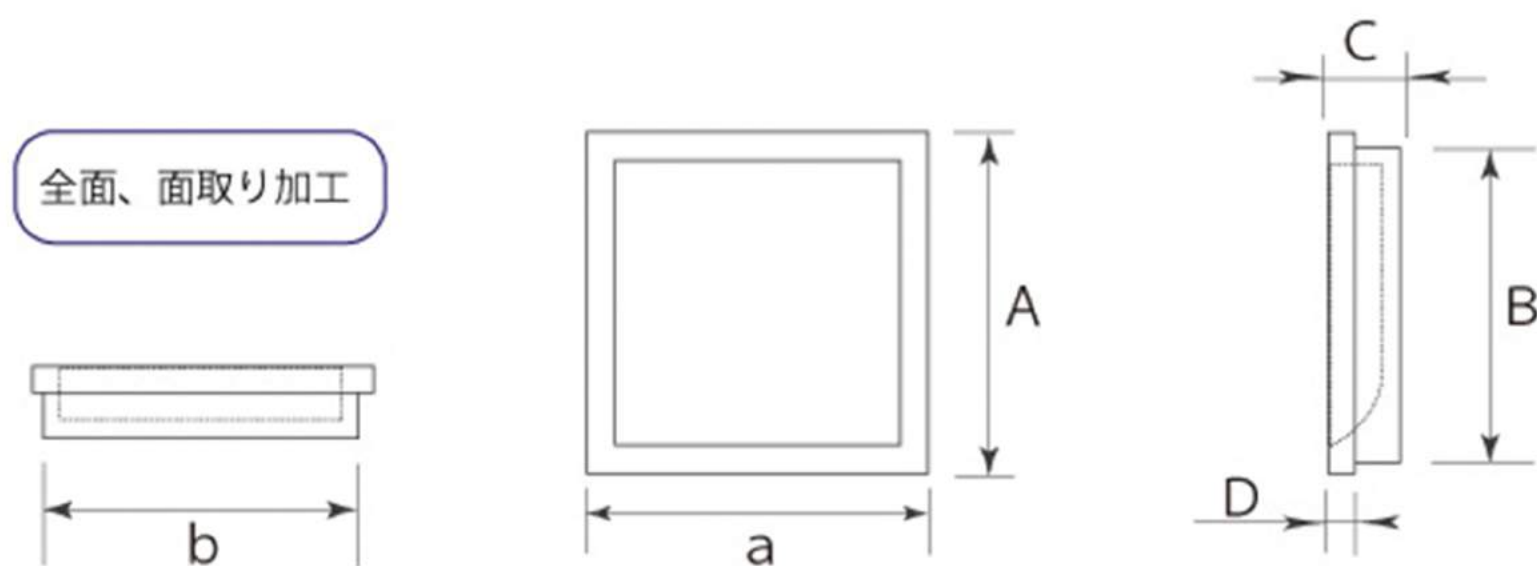
## ■ PW-236 染竹二寸丸 ウォールナット染 標準寸法



	A (外寸)	B (裏寸)	C (全高)	D (表厚)		備考
大	64.5	60	10	2.5	—	※単位 :mm ※接着剤止め ※特に木製品は工差が大きくなり、場合によっては、 ±0.5mm以上になる箇所もあります。
中	48.5	42.5	10	2.5	—	

※上記の数値はあくまでも参考標準寸法です。製品によって多少の誤差が発生いたします。  
 実際のサイズは現物の採寸をお願いいたします。

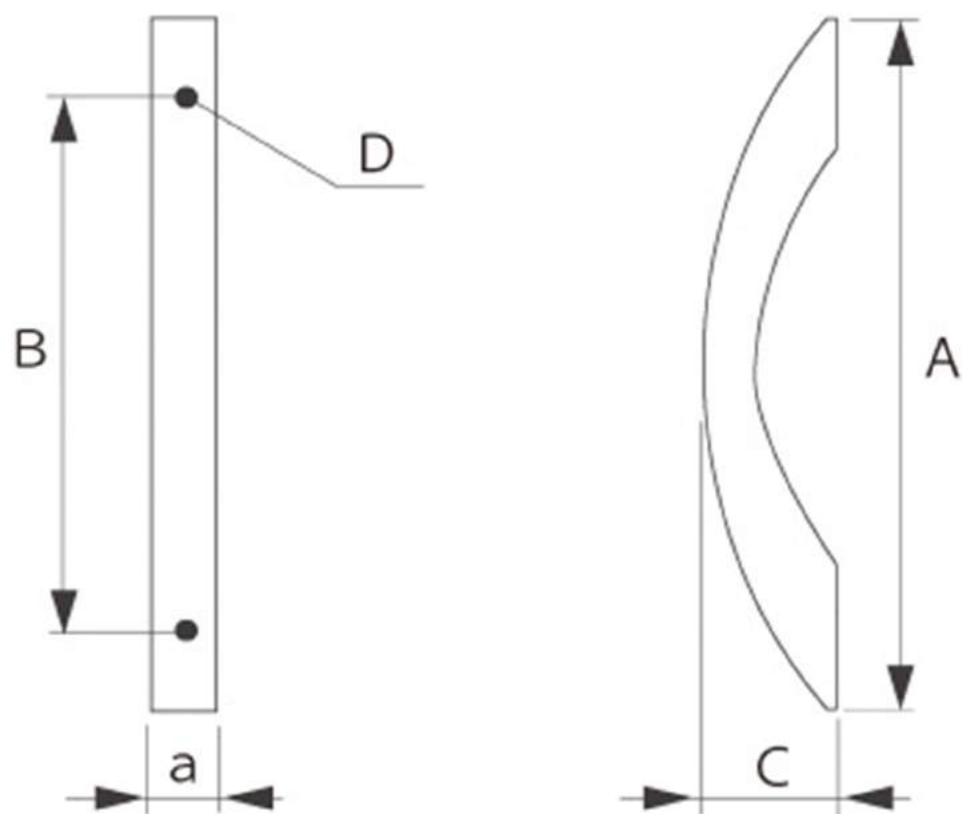
## ■ PW-286 染竹片チリ角 ウォールナット染 標準寸法



	A×a (外寸)	B×b (裏寸)	C (全高)	D (表厚)		備考
大	65×65	60×60	10	2.5	—	※単位 :mm ※接着剤止め ※特に木製品は工差が大きくなり、場合によっては、 ±0.5mm以上になる箇所もあります。
中	45×45	40×40	10	2.5	—	

※上記の数値はあくまでも参考標準寸法です。製品によって多少の誤差が発生いたします。  
実際のサイズは現物の採寸をお願いいたします。

## ■ HW-266 染竹裏ビス式スリムアーチ取手 ウォールナット染 標準寸法



	A×a (外寸)	B (ピッチ)	C (全高)	D (付属ビス)		備考
大	125×12.5	92	27	M4×25	—	※単位 :mm
小	110×12	76	27	M4×25	—	

※上記の数値はあくまでも参考標準寸法です。製品によって多少の誤差が発生いたします。  
 実際のサイズは現物の採寸をお願いいたします。