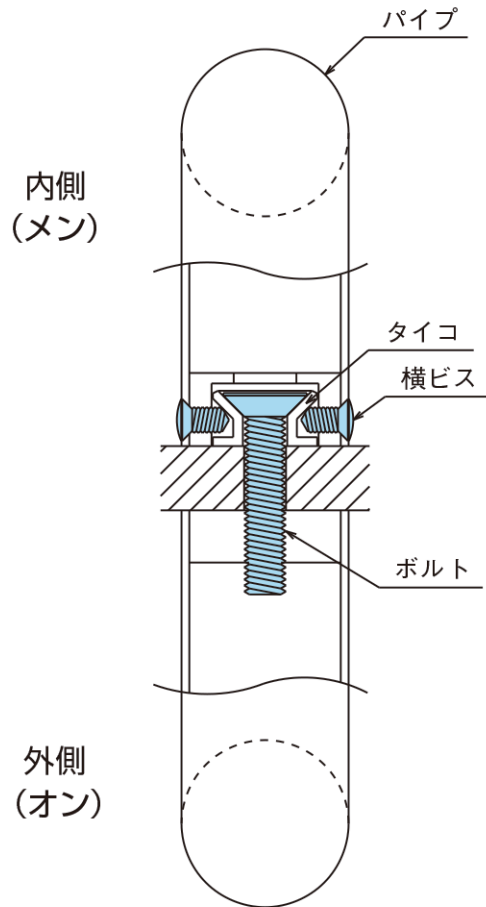
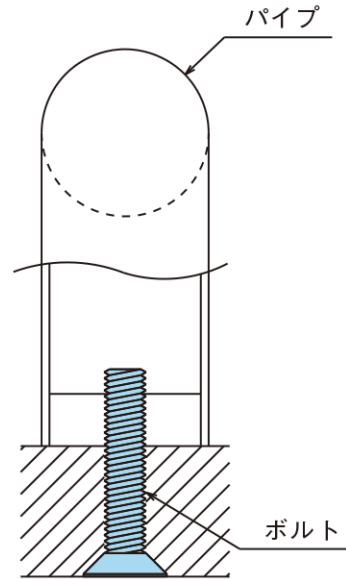


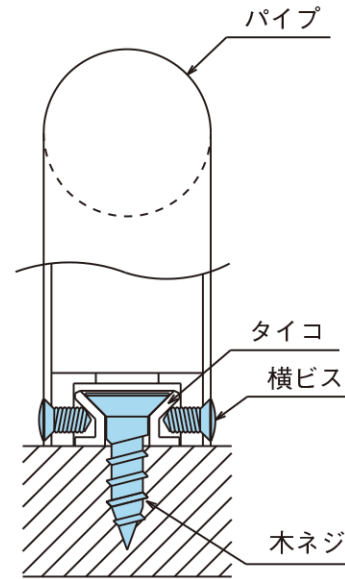
1 両面用(タイプA)



2 片面用(オン)



3 片面用(メン)



※この方式の片面用メンに限っては
標準対応扉厚の制約を受けません
(扉を挟み込んで取り付ける形に
ならない為)

4 両面用(タイプB)

