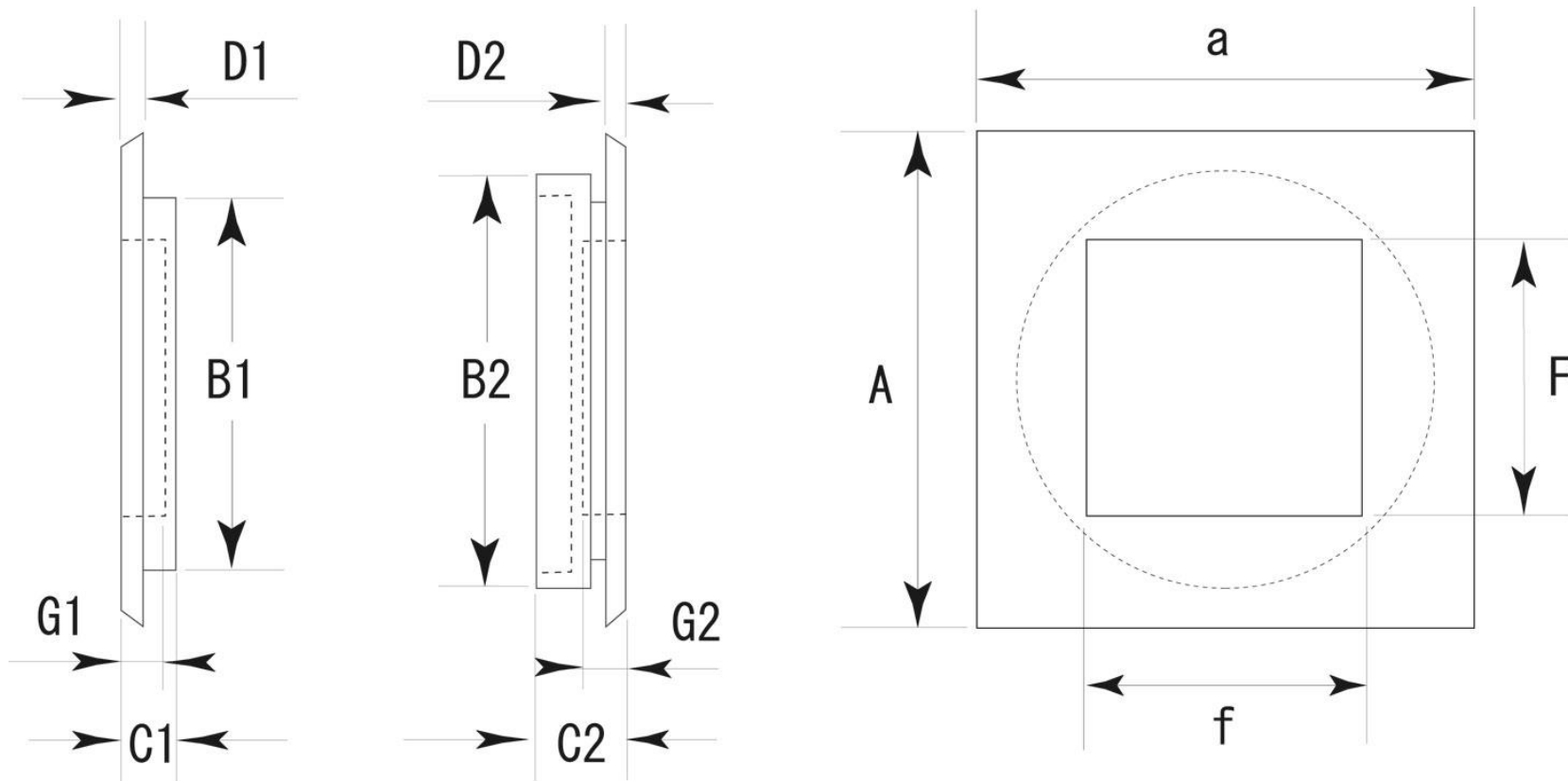


■ PP-104 ハメ込木目角 茶 標準寸法



	A×a (外寸)	B1 (雄裏寸)	C1 (雄全高)	D1 (雄表厚)	B2 (雌裏寸)	C2 (雌全高)	D2 (雌表厚)	F×f (内寸)	G1	G2	適応扉厚	備考
大	61.6×61.6	54.1	7.2	1.7	56.1	13.4	1.7	36.7×36.7	5.4	5.6	11.9～15.4	※単位：mm
中	39.2×39.2	30.9	6.9	1.5	32.5	12.8	1.5	20.2×20.2	5.2	5.2	11.4～15.0	

※ 上記の数値はあくまでも参考標準寸法です。製品によって多少の誤差が発生いたします。実際のサイズは現物の採寸をお願いいたします。



株式会社 ビドー 〒537-0014 大阪市東成区大今里西 1-25-4 TEL: (06)6972-3824(代) FAX: (06)6974-3865(代)
 メール: info@bidoor.co.jp WEB サイト: <http://www.bidoor.co.jp/> モバイルサイト: <http://www.bidoor.co.jp/mobile/>

