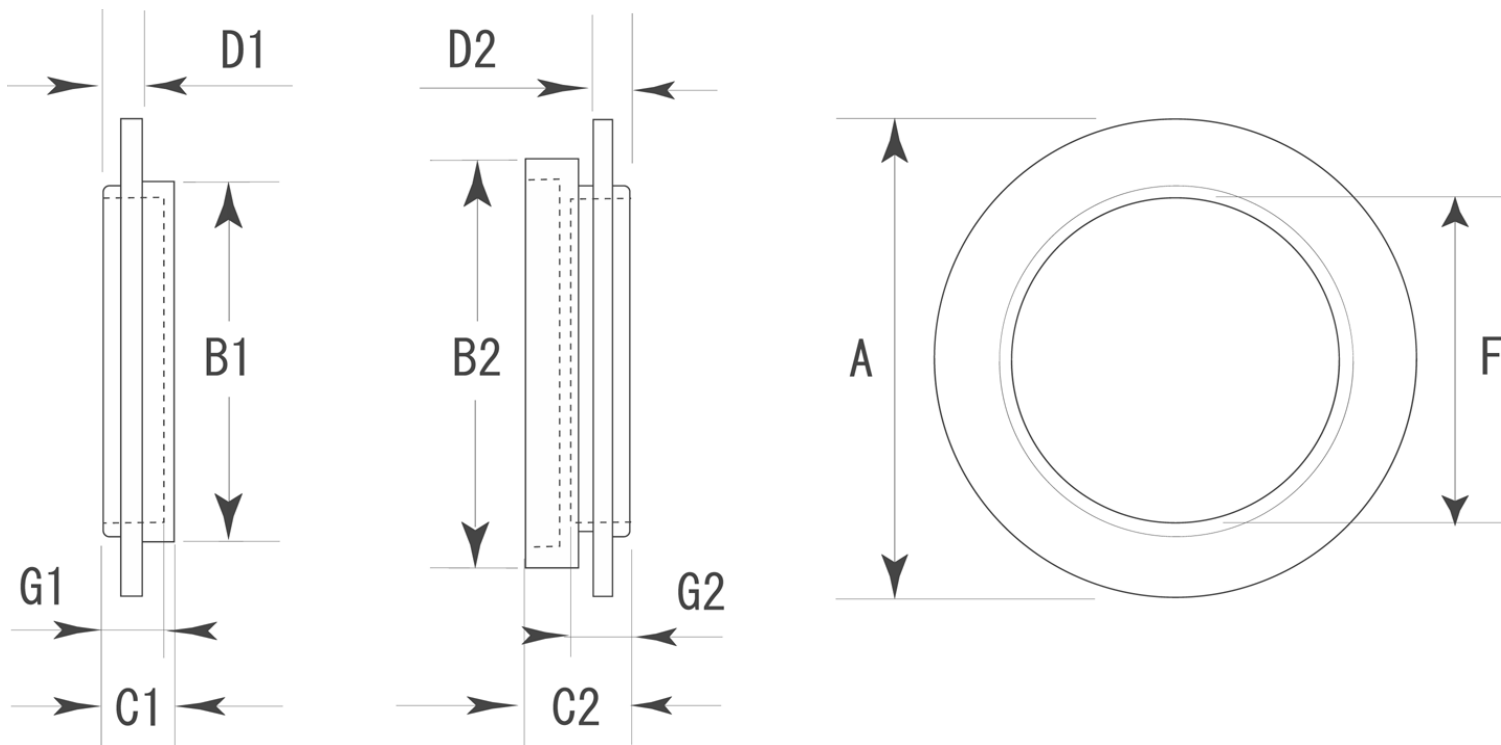


■ PP-168 量産ツヤケシ蛇ノ目 金底 標準寸法



	A (外寸)	B1 (雄裏寸)	C1 (雄全高)	D1 (雄表厚)	B2 (雌裏寸)	C2 (雌全高)	D2 (雌表厚)	F (内寸)	G1	G2	適応扉厚	備考
大	72.0 φ	49.2 φ	8.6	2.4	51.0 φ	14.6	2.4	45.4	6.6	6.6	12~13	※単位：mm
中	51.1 φ	37.7 φ	8.0	2.2	33.9 φ	14.2	2.2	34.	6	6	12~13	
	— φ	— φ	—	—	—	— φ	—	—	—	—	—	

※ 上記の数値はあくまでも参考標準寸法です。製品によって多少の誤差が発生いたします。実際のサイズは現物の採寸をお願いいたします。



株式会社 ビドー 〒537-0014 大阪市東成区大今里西 1-25-4 TEL: (06)6972-3824(代) FAX: (06)6974-3865(代)
 メール: info@bidoor.co.jp WEB サイト: <http://www.bidoor.co.jp/> モバイルサイト: <http://www.bidoor.co.jp/mobile/>

