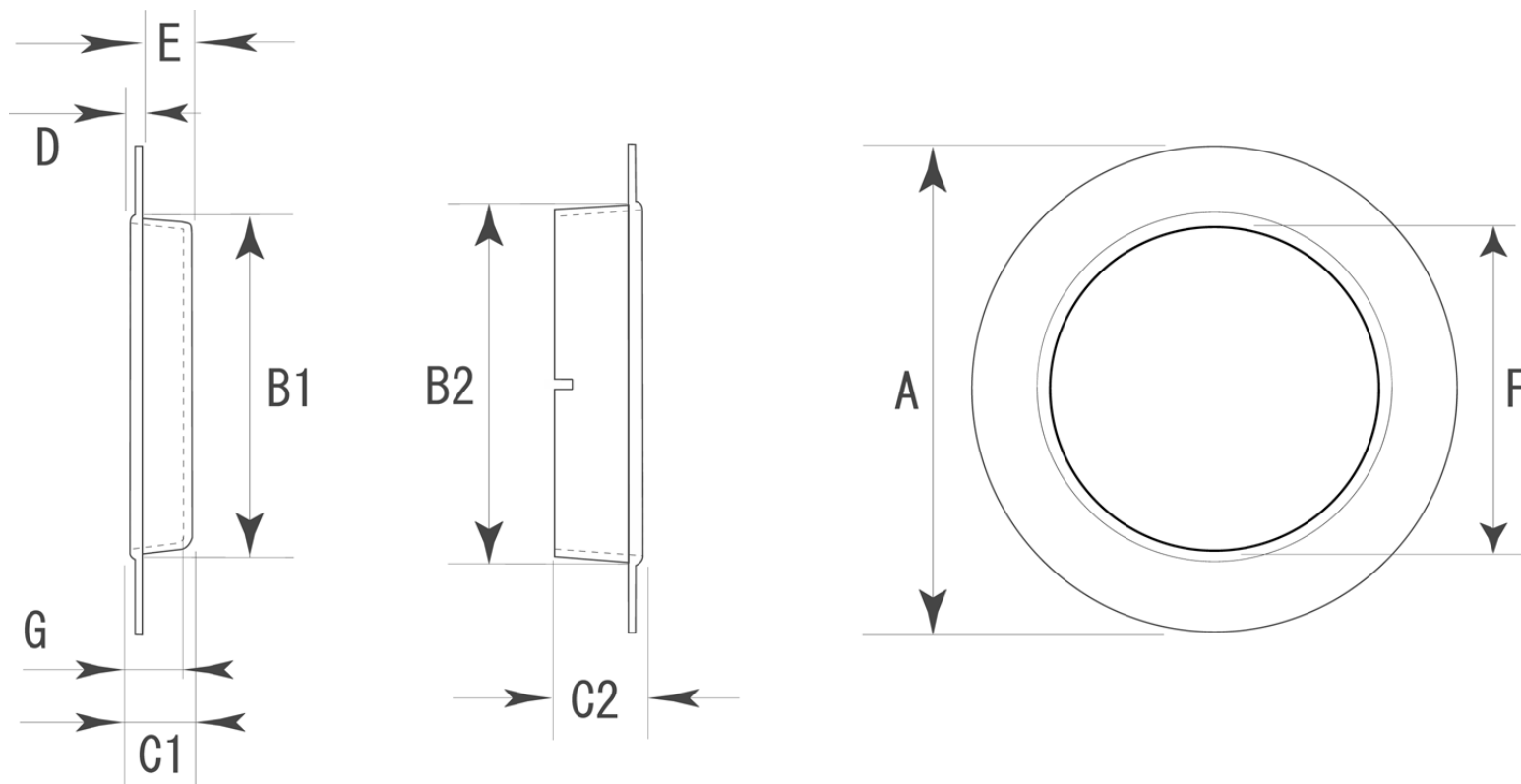


■PS-170 ハメ込ステン二重丸 HL 標準寸法



	A (外寸)	B1 (裏寸)	C1 (全高)	D (表厚)	E (ツバ下)	F (内寸)	G	B2 (裏寸)	C2 (全高)	備考
大	75 φ	49.3 φ	7	2	6	49 φ	7	49.2	13	※単位：mm 適応扉厚=12 メンの底は貫通穴 オンの底 HL
中	50 φ	29.7 φ	7.5	2	6	30 φ	7	30.7	13	
	—	—	—	—	—	—	—	—	—	

※上記の数値はあくまでも参考標準寸法です。製品によって多少の誤差が発生いたします。実際のサイズは現物の採寸をお願いいたします。



株式会社 ビドー 〒537-0014 大阪市東成区大今里西 1-25-4 TEL: (06)6972-3824(代) FAX: (06)6974-3865(代)
 メール: info@bidoor.co.jp WEB サイト: <http://www.bidoor.co.jp/> モバイルサイト: <http://www.bidoor.co.jp/mobile/>

