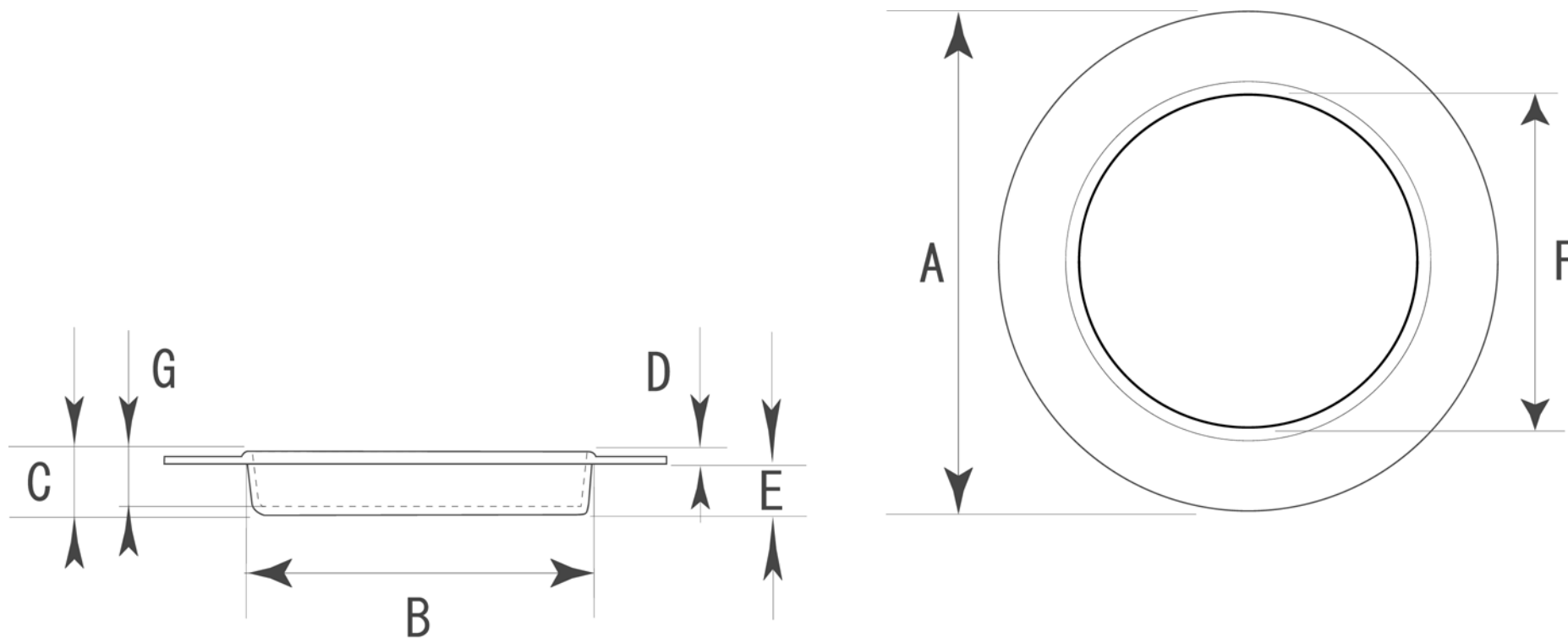


■PS-81 ステン穴無二重丸 仙徳 標準寸法



	A (外寸)	B (裏寸)	C (全高)	D (壁厚)	E (ツバ下)	F (内寸)	G		備考
大	75 φ	49.5 φ	7	1.5	5.5	48.5 φ	6.4	—	※単位：mm
中	50 φ	30 φ	7.5	2	5.5	29 φ	7	—	

※上記の数値はあくまでも参考標準寸法です。製品によって多少の誤差が発生いたします。実際のサイズは現物の採寸をお願いいたします。



株式会社 ビドー 〒537-0014 大阪市東成区大今里西 1-25-4 TEL: (06)6972-3824(代) FAX: (06)6974-3865(代)
 メール: info@bidoor.co.jp WEB サイト: <http://www.bidoor.co.jp/> モバイルサイト: <http://www.bidoor.co.jp/mobile/>

