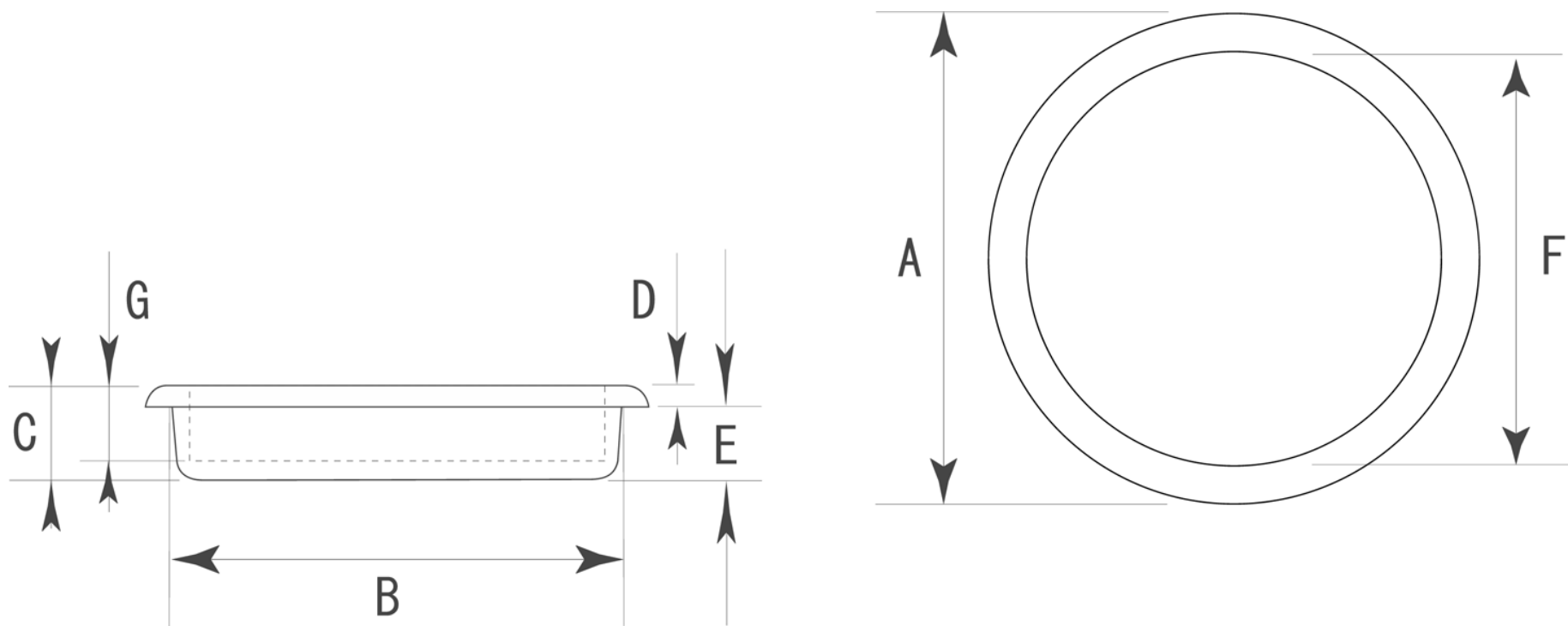


■ PW-07 ナラ丸 クリアー 標準寸法



	A (外寸)	B (裏寸)	C (全高)	D (表厚)	E (ツバ下)	F (内寸)	G		備考
大	66 φ	60 φ	7.5	2	5.5	53 φ	5	—	※単位:mm ※釘穴ナシ仕様
中	48 φ	43 φ	7.5	2	5.5	37 φ	5	—	※木製品は、場合によっては、公差が±0.5mm
	— φ	— φ	—	—	—	— φ	—	—	以上になる箇所もあるのでご注意ください。

※上記の数値はあくまでも参考標準寸法です。製品によって多少の誤差が発生いたします。実際のサイズは現物の採寸をお願いいたします。



株式会社 ビドー 〒537-0014 大阪市東成区大今里西 1-25-4 TEL: (06)6972-3824(代) FAX: (06)6974-3865(代)
 メール: info@bidoor.co.jp WEB サイト: <http://www.bidoor.co.jp/> モバイルサイト: <http://www.bidoor.co.jp/mobile/>

