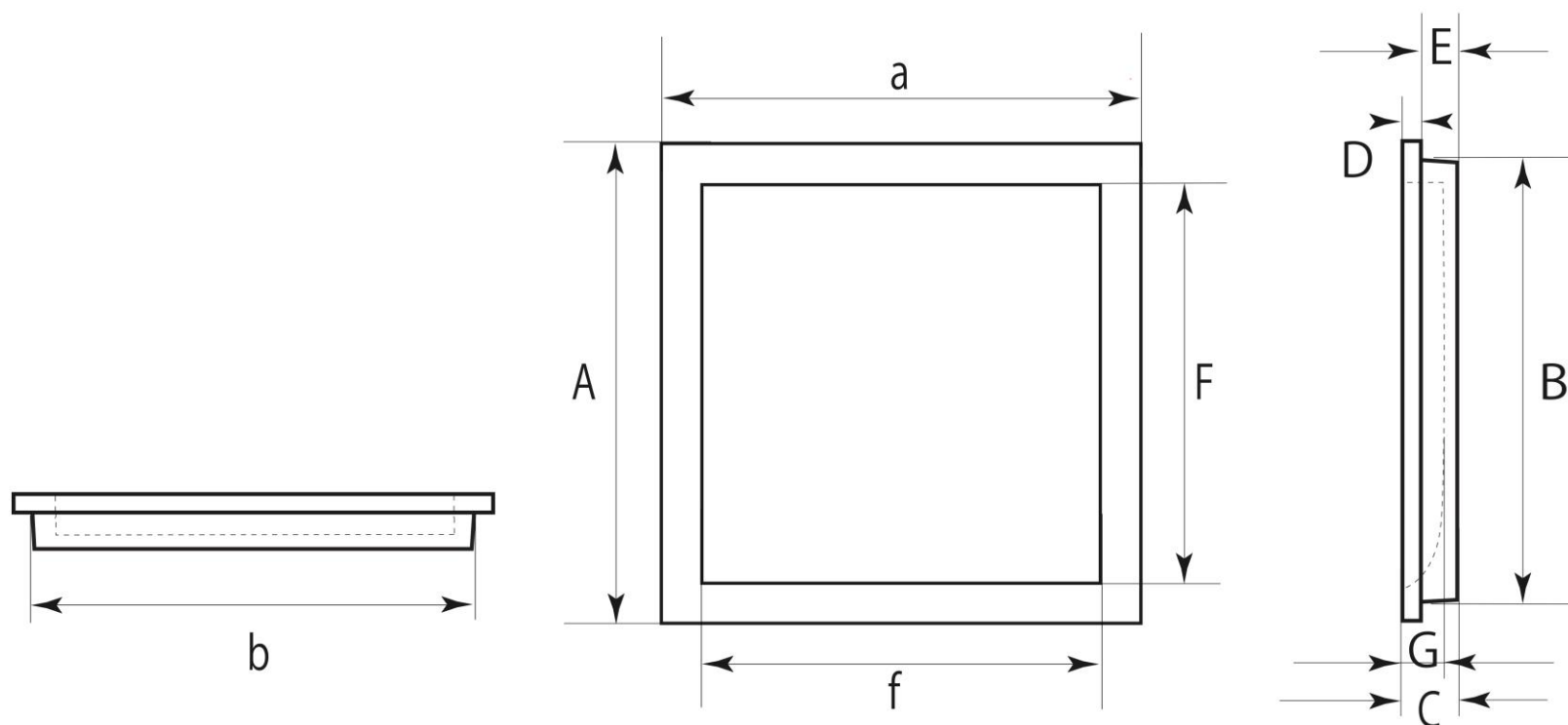


■ PW-160 木製チリ落角 白塗装 標準寸法



	A×a (外寸)	B×b (裏寸)	C (全高)	D (表厚)	E (ツバ下)	F×f (内寸)	G		備考
大	65×65	60×60	7.5	2	5.5	54×54	5	—	※単位:mm ※接着剤止め ※特に木製品は公差が大きくなり、場合によつては、±0.5mm 以上になる箇所もあります。
中	45×45	40×40	7.5	2	5.5	35×35	5	—	
	—	—	—	—	—	—	—	—	

※上記の数値はあくまでも参考標準寸法です。製品によって多少の誤差が発生いたします。実際のサイズは現物の採寸をお願いいたします。



株式会社 ビドー

〒537-0014 大阪市東成区大今里西 1-25-4 TEL: (06)6972-3824(代) FAX: (06)6974-3865(代)

メール: info@bidoor.co.jp WEB サイト: <http://www.bidoor.co.jp/> モバイルサイト: <http://www.bidoor.co.jp/mobile/>

