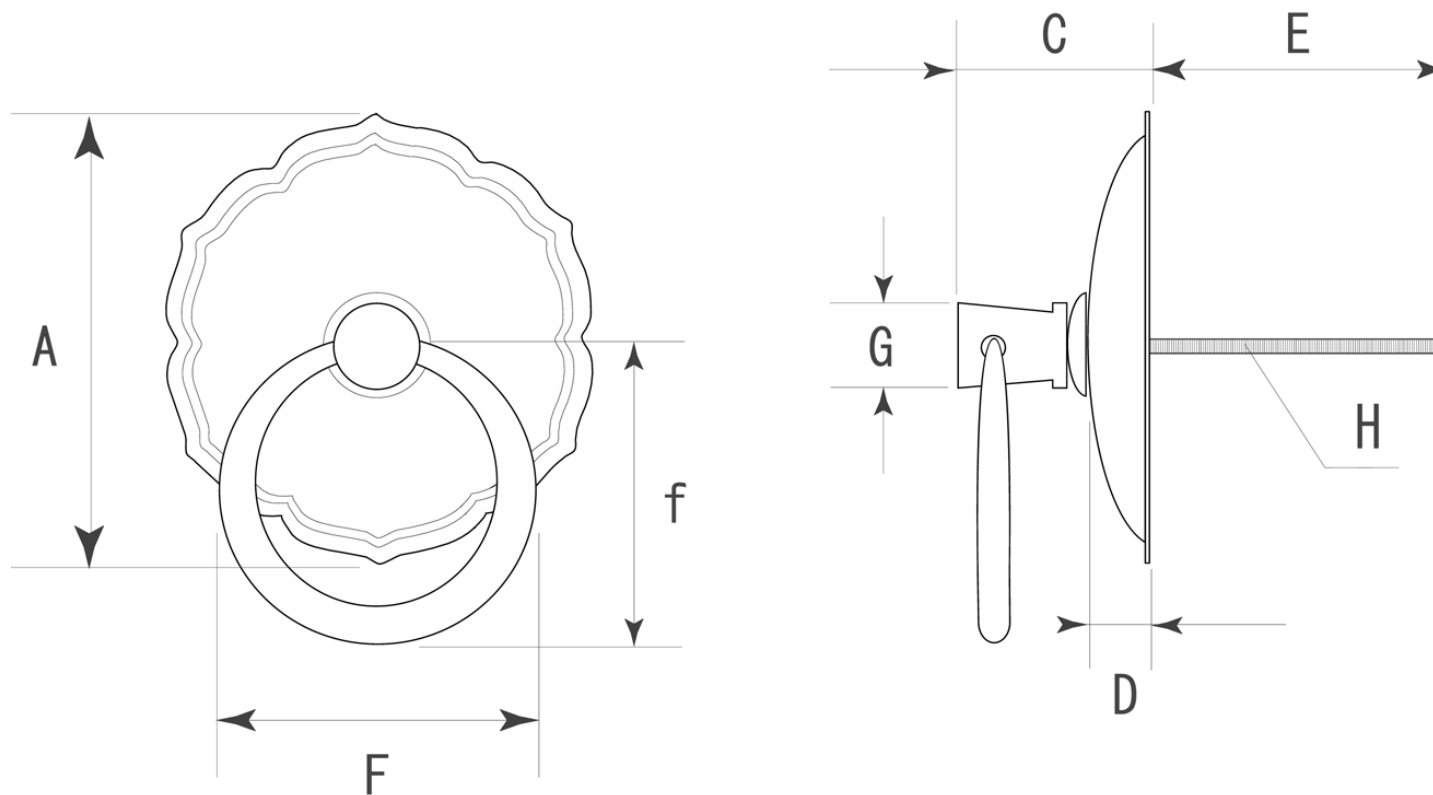


# ■UB-66 三笠鉤(カン) 銀古美 標準寸法



A	C	D	E	F×f	G	H	備考
48	21	7	37	35×32	10	3φ	※単位：mm

※上記の数値はあくまでも参考標準寸法です。製品によって多少の誤差が発生いたします。実際のサイズは現物の採寸をお願いいたします。



株式会社 ビドー 〒537-0014 大阪市東成区大今里西 1-25-4 TEL: (06)6972-3824(代) FAX: (06)6974-3865(代)  
 メール: [info@bidoor.co.jp](mailto:info@bidoor.co.jp) WEB サイト: <http://www.bidoor.co.jp/> モバイルサイト: <http://www.bidoor.co.jp/mobile/>

