

BIDOOR NEWS AUG.2009

2009年8月号 ビドールニュース

1 Products 製品

スライド引戸（新取扱品）

2 Report お知らせ

価格改正のご案内

表記変更のお知らせ

在庫販売中止品のお知らせ

3 Information 情報

6月住宅着工 32.4%減



ビドールニュース 2009年8月号 発行：株式会社 ナガノ
大阪市東成区大今里西 1-25-4 TEL: (06)6972 - 3824(代)
メール: info@bidoor.co.jp WEB: <http://www.bidoor.co.jp/>



新取扱品見積書



SF-07 スライド引戸

平成 21 年 8 月 1 日より実施

品番	品名	サイズ	入数	価格
SF-07	スライド引戸	W200 × H1150~2100	1 組	27300

特長： 仏間の開用襖等、軽量扉を収納する為の金物。高さ調節が可能なので 1 サイズで様々な間口高さに対応(1150 ~ 2100 mm)。ウレタン製戸車により滑らかな開閉が可能。仏間丁番付属、補助板の用意が不要ですので取り付けも簡単です。詳細は別紙に記載。(許容荷重は 20kg / 扉)

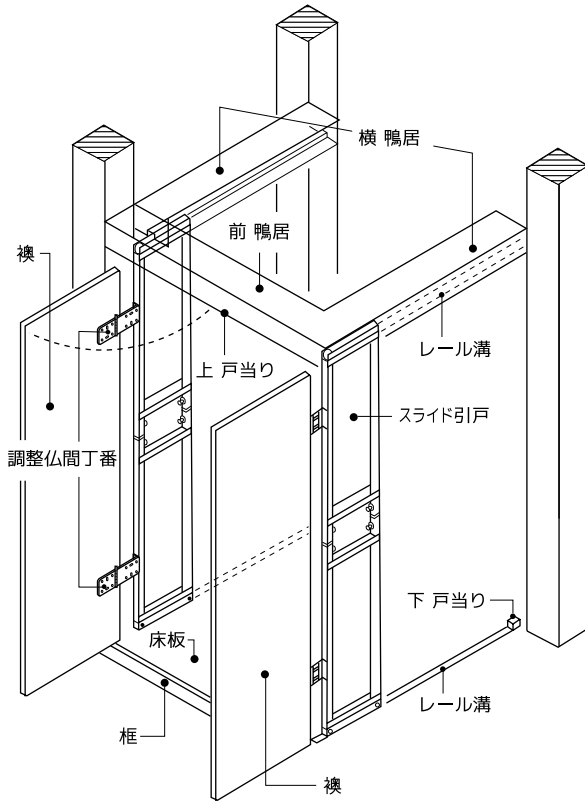
材質： スチール

サイズ： W200 × H1150~2100

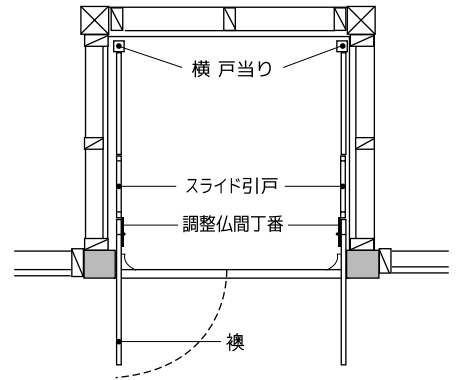
備考： 1 組は左右各 1 枚計 2 枚セットです。1 枚での販売はしておりません。



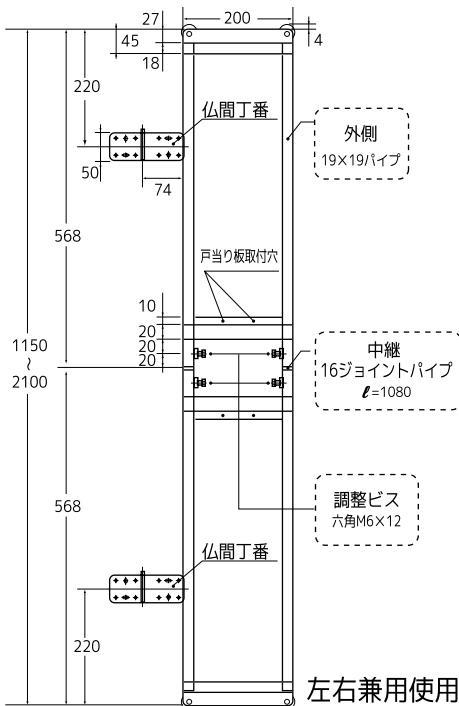
収まり図



上面収まり図

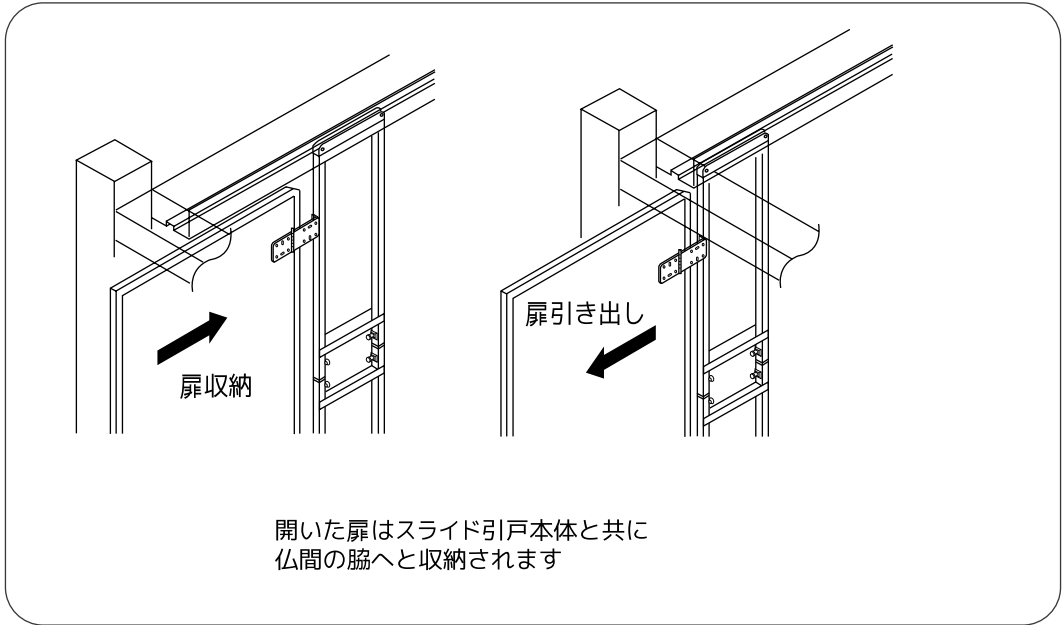


本体寸法



品名	サイズ	高さ寸法	許容荷重	組明細
スライド引戸	1サイズ (3R, 4R, 6R対応)	スライド式 1150~2100mm	20kg	スライド引戸本体 2枚 仏間丁番 4枚付

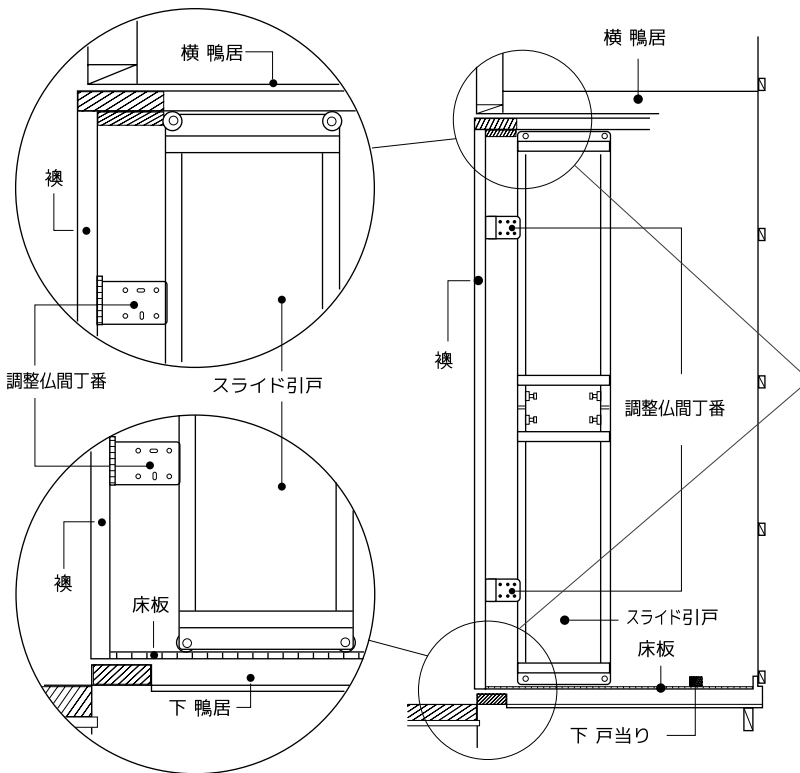
- ※レール溝の掘り込みを行う場合、レール溝の幅は弊社では20mmを推奨しております。但し、建て付けの状況等によって現場ごとに最適な幅は異なりますのでその点、十分考慮の上、幅は決定してください。
- ※襖が回転しやすいよう、床柱、戸当り、床板、襖縁に加工が必要な場合があります。詳しくは次ページの上面図(拡大)をご覧ください。
- ※扉が飛び出さないよう、必ず強固な戸当りを取り付けてください。
- ※本製品は水平に取り付けてご使用ください。
- ※扉の許容荷重(20kg)は厳守してください。
- ※本製品は襖等の軽扉用に開発されたものです。用途以外のご使用はしないでください。



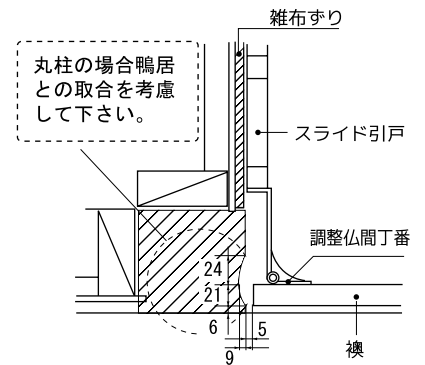
側面図(拡大)

側面図

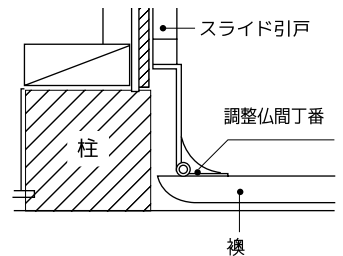
上面図(拡大)



—— 床柱のR加工が可能な場合。 ——
※数値は全て参考寸法



—— 床柱のR加工が出来ない場合 ——
※略式として襖縁を回転側のみR加工した襖材を使用して下さい。



お得意先様各位

価格改正見積書

平成 21 年 7 月 17 日

NO, 2

平成 21 年 8 月 1 日より実施

品番	品名	サイズ	入数	旧価格	旧端数価格	総	集	09	量	BN	新価格	新端数価格
BF-312	ムラコシスライドヒンジ ニッケル全カブセ	キャッチ付	200	270	270	-	37	39	-	-	270	360
BF-313	ムラコシスライドヒンジ ニッケル全カブセ	キャッチ無	200	365	365	-	37	39	-	-	365	480
BF-316	ムラコシスライドヒンジ ニッケル半カブセ	キャッチ付	200	530	530	-	37	39	-	-	530	690
BF-317	ムラコシスライドヒンジ ニッケル半カブセ	キャッチ無	200	655	655	-	37	39	-	-	655	860
BF-318	ムラコシスライドヒンジ ニッケルインセット	キャッチ付	200	700	700	-	37	39	-	-	700	910
BF-319	ムラコシスライドヒンジ ニッケルインセット	キャッチ無	200	630	630	-	37	39	-	-	630	820
BZ-320	ムラコシベースプレート	1.5	400	125	125	-	37	39	-	-	125	170
BZ-321	ムラコシベースプレート	3.0	400	175	175	-	37	39	-	-	175	230
BZ-322	ムラコシベースプレート	5	400	200	200	-	37	39	-	-	200	260
BF-414	ムラコシ収納ヒンジ	-	200	510	510	-	29	-	-	-	510	670
BF-426	ムラコシ収納センターヒンジ	-	200	610	610	-	29	-	-	-	610	800

入数に マークの付いている製品の価格は、1 箱あたりの価格です。

掲載メディア(総 = 総合カタログ 集 = 集合カタログ 09 = 襖・建具用品カタログ 量 = 量産カタログ BN = ビドーニュース)



ビドーニュース 2009年 8 月号 発行: 株式会社 ナガノ 大阪市東成区大今里西 1-25-4
TEL: (06)6972 - 3824(代) メール: info@bidoor.co.jp WEB: <http://www.bidoor.co.jp/>



お得意先様各位

価格改正見積書

平成 21 年 7 月 22 日

NO, 3

平成 21 年 8 月 1 日より実施

品番	品名	サイズ	入数	旧価格	旧端数価格	総	集	09	量	BN	新価格	新端数価格
RA-301	ドアマン ホワイト	-	10	7000	8050	-	15	-	-	-	8050	8750
RA-303	ドアマン ライトブラウン	-	10	7000	8050	-	15	-	-	-	8050	8750
RA-304	ドアマン チョコ	-	10	7000	8050	-	15	-	-	-	8050	8750
RA-305	ドアマン アイボリー	-	10	7000	8050	-	15	-	-	-	8050	8750

入数に マークの付いている製品の価格は、1 箱あたりの価格です。
掲載メディア(総 = 総合カタログ 集 = 集合カタログ 09 = 襖・建具用品カタログ 量 = 量産カタログ BN = ビドーニュース)



ビドーニュース 2009 年 8 月号 発行: 株式会社 ナガノ 大阪市東成区大今里西 1-25-4
TEL: (06)6972 - 3824(代) メール: info@bidoor.co.jp WEB: <http://www.bidoor.co.jp/>



プラスチック製木目塗装シリーズ

「ご使用上の注意」の表記変更

拝啓

貴社ますますご清祥のこととお喜び申し上げます。平素は「BIDOOR(ビドール)」製品に格別のご高配を賜り、厚くお礼申し上げます。

さて、弊社『プラスチック製木目塗装シリーズ』の箱に同封している「ご使用上の注意」を下記のように変更することになりました。内容のご確認をお願いいたします。

記



木目塗装襖引手ご使用上の注意

製造工程上、木目柄・色合が多少不揃いになる場合があります。また、下部に小さな気泡(木目柄が無い箇所)ができる場合があります。引手を取り付ける際と同じ室内に使われる場合は、製品の色・柄あわせなどには、出来るだけご注意いただきますよう、お願い申し上げます。

木目塗装引手の材質である白色系 ABS 樹脂は透光性(光を通す性質)があります。その為、「取合いの襖」に両面張り合わせでご使用になる場合は、暗い部屋から見ると一方の部屋からの光が透けて見えることがあります。取り付けの際には下記のいずれかの方法で対処してください。

遮光シート(同封)を引手と引手の間に挟み光を遮断する(接着剤は引手側面につけてください)。
製品裏面を黒マジックなどで塗り、光を通さないようにする。

以上

尚、今回の表記訂正はご利用者様からのご意見を参考にさせていただきました。貴重なご意見を頂戴した方に、この場を借りて厚く御礼申し上げます。

敬具



在庫販売中止製品のご案内

拝啓

貴社ますますご清祥のこととお喜び申し上げます。平素は「BIDOOR(ビドー)」製品に格別のご高配を賜り、厚くお礼申し上げます。

さて、下記の製品(現在、弊社総合カタログに記載中)につきまして、諸種の事情により、在庫による販売を中止させていただきたくことになりました。取り急ぎ、ご報告させていただきます。永年のご利用有難うございました。

記

品番	品名	色	サイズ	記載頁
PB-806	鋳物無地丸	銅古	全サイズ	77

実施日:平成 21 年 8 月 1 日より

以上

BIDOOR(ビドー)製品についてのご質問はお気軽にご連絡ください。

敬具



ビドーニュース 2009 年 8 月号 発行: 株式会社 ナガノ
 大阪市東成区大今里西 1-25-4 TEL: (06)6972 - 3824(代)
 メール: info@bidoor.co.jp WEB: <http://www.bidoor.co.jp/>



7カ月連続の減少 (32.4%減)

6月の住宅着工

マンションは過去最低を記録



発行所
住宅資料新聞社
東京都港区芝2丁目2番12号
ローカルマンション全彩 〒105-0014
☎03(3455)3081 FAX03(3455)3082
発行日 毎月5日、20日
購読料 年間15,750円 半年8,300円
振替口座 00120-4-133846番

国土交通省が七月三十一日、六千四百九十四戸で、前年同月比〇・五%減と、九カ月の連続の減少となった。このうち、民間資金による住宅は二万四千四百四十戸で、同一月連続の減少。〇・七%減(九カ月の連続の減少)となった。マンションは六八・二%の大縮減で、月間二、二百九十九戸で、同一月連続の減少。公的資金による住宅は九%減(九カ月の連続の減少)と、調査開始以来の最低を記録した。

六月の着工戸数の詳しい動向は次のとおり。

▼総数 六万八千二百六十八戸で前年同月比三・四%減と、七カ月の連続の減少となった。季節調整済年率換算値は七万四千九十九戸(前年同月比九・九%増)。

▼民間資金による住宅は二万四千四百四十戸で、同一月連続の減少となった。このうち、民間資金による住宅は二万四千四百四十戸で、同一月連続の減少。〇・七%減(九カ月の連続の減少)となった。マンションは六八・二%の大縮減で、月間二、二百九十九戸で、同一月連続の減少。公的資金による住宅は九%減(九カ月の連続の減少)と、調査開始以来の最低を記録した。

新設住宅着工都道府県別 (平成21年6月分)

都道府県	戸数の合計		対前年同月比 %
	戸数	%	
北海道	68,268	△32.4	
東北	2,887	△34.6	
関東	514	△27.5	
中部	425	△31.0	
近畿	795	△39.0	
中国	474	△27.4	
四国	486	△23.7	
九州	921	△7.9	
北海道	1,884	△11.5	
青森県	1,391	△30.3	
岩手県	1,227	△10.5	
秋田県	4,481	△25.8	
山形県	3,245	△40.8	
福島県	8,331	△43.5	
茨城県	4,826	△42.0	
栃木県	1,203	△29.9	
群馬県	1,603	△14.3	
埼玉県	657	△26.2	
千葉県	363	△22.1	
東京都	430	△27.6	
新潟県	1,160	△30.2	
富山県	1,079	△41.8	
石川県	2,498	△15.4	
福井県	4,904	△33.9	
岐阜県	1,030	△42.3	
静岡県	732	△37.1	
愛知県	1,599	△4.6	
三重県	4,362	△32.6	
滋賀県	2,582	△36.3	
京都府	510	△10.5	
大阪府	524	△17.9	
兵庫県	206	△21.1	
奈良県	258	△29.2	
和歌山県	808	△31.9	
徳島県	1,201	△20.3	
香川県	595	△20.3	
愛媛県	286	△3.6	
高知県	554	△15.4	
福岡県	682	△16.5	
佐賀県	237	△37.8	
熊本県	2,439	△42.5	
大分県	415	△30.1	
宮崎県	511	△32.5	
鹿児島県	1,087	△2.3	
沖縄県	652	△37.9	
	523	△17.3	
	727	△44.4	
	1,012	△16.9	

民間資金住宅は十五戸で、前年同月比四・七%減と、同一月連続の減少。非木造の内訳は、鉄骨造が三、百三十八戸(前年同月比八・〇%減)、鉄筋コンクリート造が三、百五十二戸(前年同月比九・〇%減)となつた。公的資金の内訳は、公営住宅が九、百九十二戸(前年同月比四・九%減)、住宅金融機構融資が千四百四十四戸(前年同月比九・九%減)、都市再生機構建設住宅が八百八十二戸(前年同月比八・〇%減)となつた。

▼構造別 木造は四万七千七百七十九戸で、前年同月比一・五%減と、九カ月の連続の減少となった。シツパは、中部圏四〇・二%減、近畿圏一・七%減、近畿圏は減少となった。

▼用途別 プレハブが九%減、近畿圏九・五%減、〇・八%減(前年同月比一・八%減)、三東四・二%減(前年同月比一・八%減)となつた。

▼三都市圏・その他の地域別 前年同月比でみると、中部圏が三九・七%減、中部圏が三二・七%減、近畿圏が二〇・四%減、その他の地域が二六・五%減となつた。近畿圏は、東海四三・三%減、近畿圏(七・三%減)で増加は宮城(一・七%減)となつた。

▼都道府県別 前年同月比でみると、北海道は三二・四%減、東北は六・七%減、関東は三・七%減、中部圏四・八%減、近畿圏四・〇%減、中国は三・七%減、四国は二・七%減、九州は一・九%減となつた。

2009年(平成21年)8月5日掲載



ビドニュース 2009年 8月号 発行: 株式会社 ナガノ
大阪市東成区大今里西1-25-4 TEL: (06)6972-3824(代)
メール: info@bidoor.co.jp WEB: <http://www.bidoor.co.jp/>

