

お得意先様各位

新製品見積書

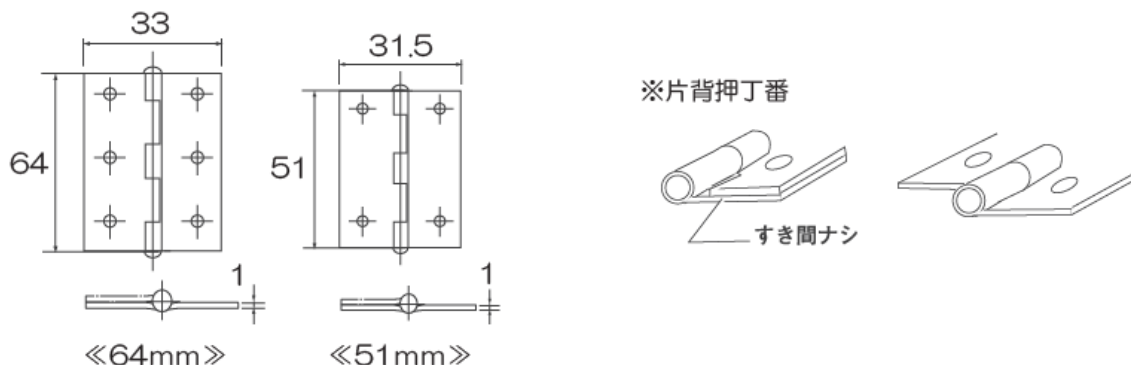


平成 30 年 08 月 01 日より実施

品番	品名	サイズ	入数	バラ 価格	箱 価格	備考
BF-31	鉄 薄口丁番 ブロンズ塗 (木ネジ無)	64mm	★50 枚	-	100	※BF-41 ブロンズ塗の後継品
BF-31	鉄 薄口丁番 ブロンズ塗 (木ネジ無)	51mm	★50 枚	-	90	〃
BF-33	鉄 薄口丁番 GB 塗 (木ネジ無)	64mm	★50 枚	-	100	※BF-43 GB メッキの後継品
BF-33	鉄 薄口丁番 GB 塗 (木ネジ無)	51mm	★50 枚	-	90	〃
BF-69	鉄 片背押丁番 ブロンズ塗 (木ネジ無)	64mm	★50 枚	-	160	※BF-67 ブロンズ塗の後継品
BF-69	鉄 片背押丁番 ブロンズ塗 (木ネジ無)	51mm	★50 枚	-	150	〃

※★マークがある場合は入数単位での販売のみとなります(バラ販売不可)。

【共通図面】 ※簡易共通図面の為、数値の多少の誤差はご容赦ください。



【薄口丁番】 鉄製の軽量扉用丁番。襖取付時には丁番の厚み分、襖縁の掘込が必要。ピン(軸芯)取り外しは不可。

【片背押丁番】 丁番を閉じた時にすき間のできないタイプなので襖縁の加工が不要。ピン(軸芯)取り外しは不可。

